



AREA DE PROYECTOS
DIRECCIÓN SECTORIAL DE
INFRAESTRUCTURA
CONSEJO DIRECTIVO CENTRAL

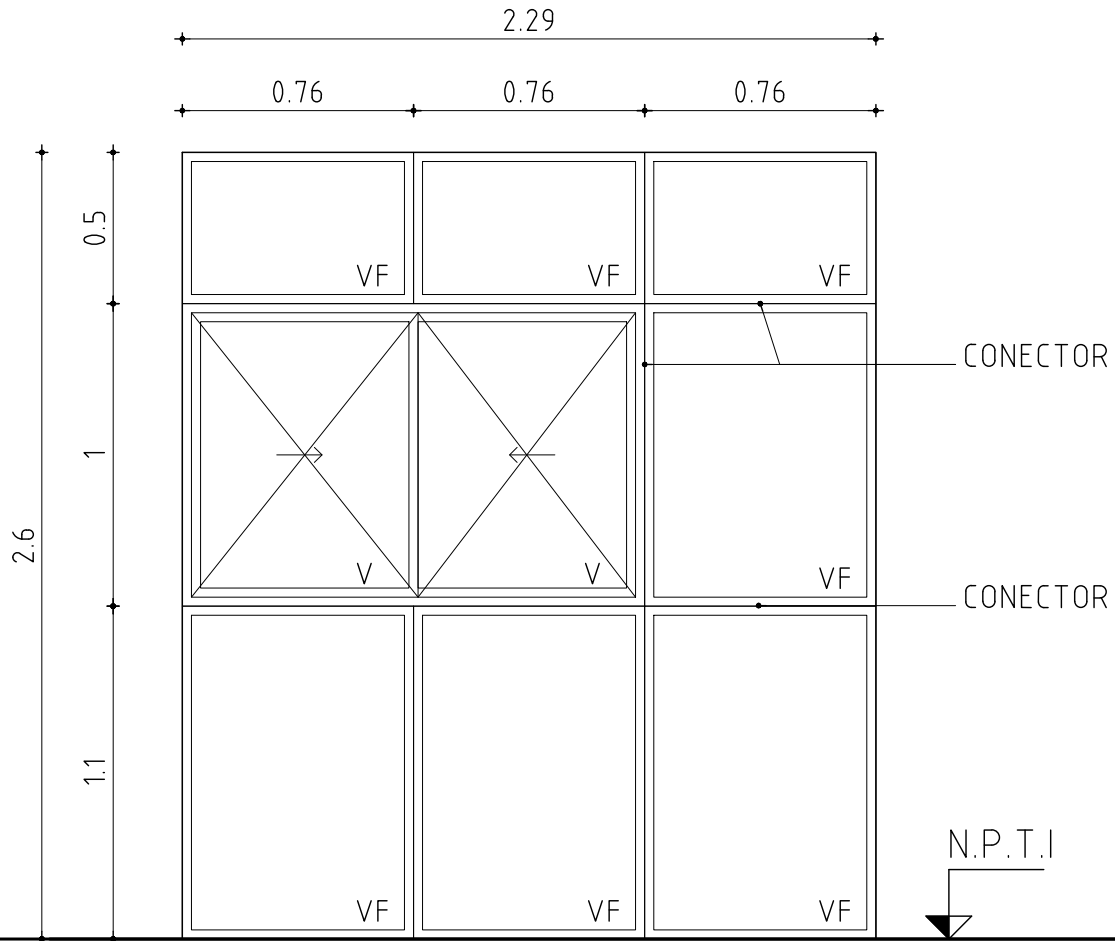
OBRA
LICEO N°4
DEPARTAMENTO ARTIGAS

FECHA 2025 ANEXO HOJA L64

VENTANA c/PAÑOS FIJO

ESCALA 1/25

TIPO	AL01	CANTIDAD	4	IZQ. - DER. -	UBICACION	LOCAL: 01 - ACCESO
------	------	----------	---	------------------	-----------	--------------------



- VERIFICAR MEDIDAS EN OBRA
- SE DEBE COTIZAR TODO ACCESORIO DE LA SERIE, QUE PERMITA EL MAXIMO PERFORMANCE DE LA ABERTURA (FELPILLAS, TOPES,ETC)

MARCO	MAT.	ALUMINIO ANODIZADO NATURAL CLASE A 13 s/UNIT 1076	
	PERFILES	HORIZONTALES	TIPO PROBBA
		VERTICALES	TIPO PROBBA
		DIVISOR	TIPO PROBBA
	CONTRAVIDRIO	SEGÚN SERIE	
	ANCLAJE	GRAPAS A MAMPOSTERIA Y/O TORNILLOS A CONECTOR	
COLOCACION	A FILO INTERIOR		

HOJA	MATERIAL	ESTRUCTURA BASTIDOR	SEGUN SERIE
	PAÑOS	TABLERO	-

TERMINACION	ALUMINIO ANODIZADO NATURAL CLASE A 13 s/UNIT 1076
VIDRIOS	TIPO COMUN ESPESOR 5mm + LÁMINA DE PROTECCIÓN s/MCP

HERRAJES	MOVIMIENTO	CANTIDAD	4	TIPO	- CONJUNTO DE RODAMIENTO METALICO TIPO SEGUN SERIE GALA
	MANIOBRA		2		- TIRADOR TIPO DE EMBUTIR CURVO 158mm, CORREDIZA SEGUN SERIE
	CIERRE		1		- CIERRE DE INYECCIÓN CENTRAL "LARA" SEGUN SERIE